

Kaminofen Cubo M

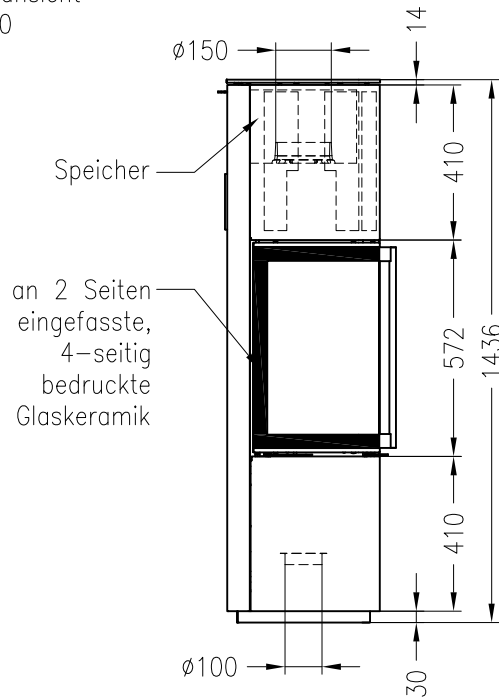
feststehend, Stahlausführung



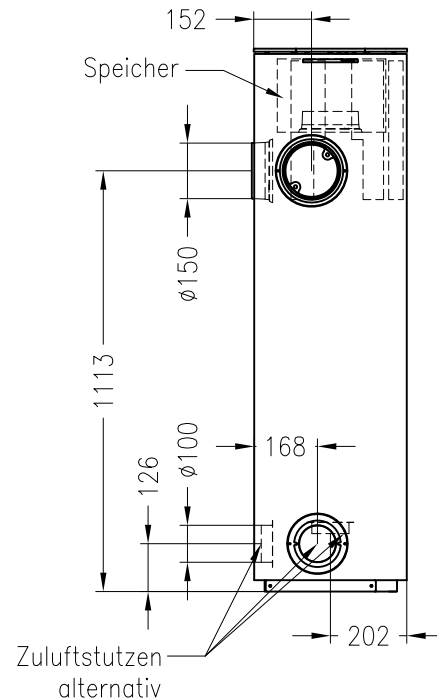
Selection

Stand: 05/2014

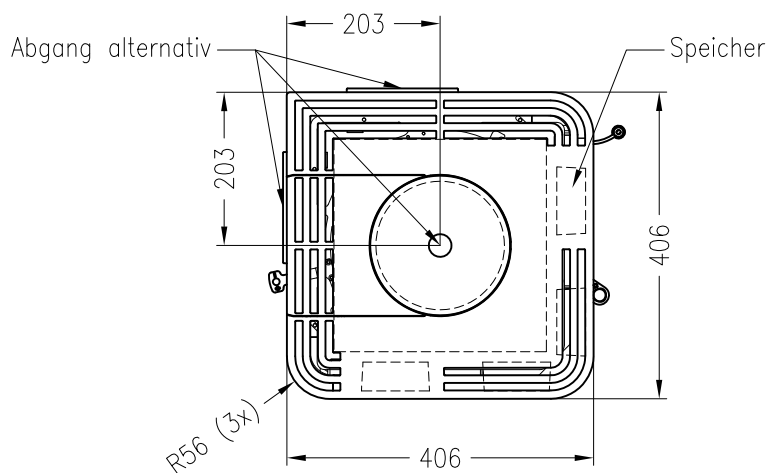
Vorderansicht
M~1:20



Seitenansicht
M~1:20



Draufsicht
M~1:10



Alle Abbildungen und Zeichnungen sind urheberrechtlich geschützt.
Verwertung oder Veröffentlichung, auch einzelner Details, nur mit unserer Genehmigung.
Technische Änderungen und Irrtümer vorbehalten.

Kaminofen Cubo M, Holzfach schmal, rechts

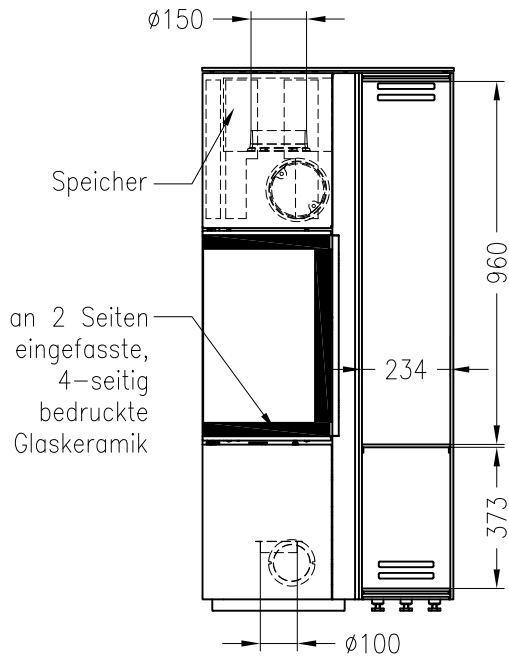
feststehend, Stahlausführung



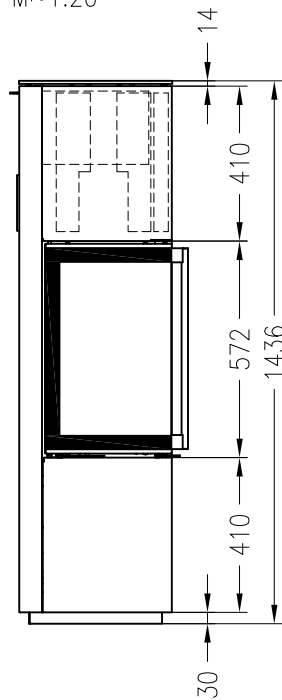
Selection

Stand: 05/2014

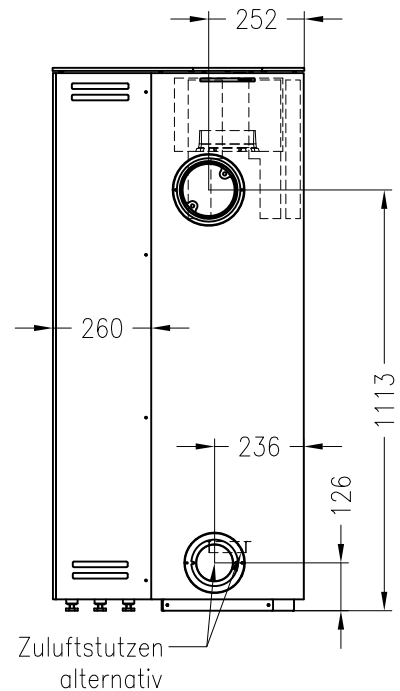
Vorderansicht
M~1:20



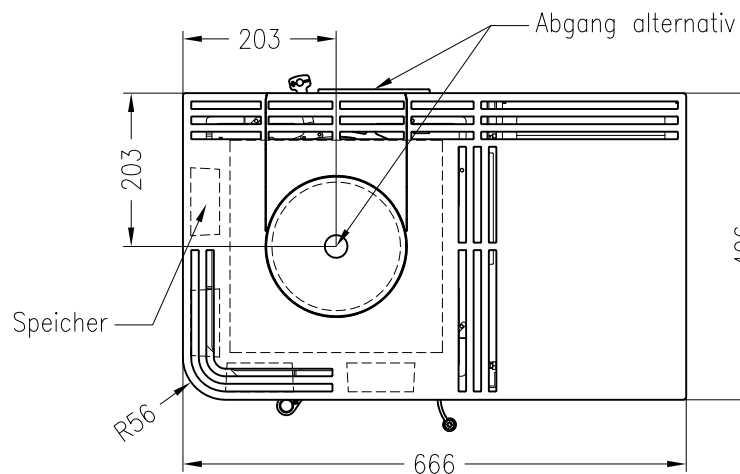
Seitenansicht
M~1:20



Rückansicht
M~1:20



Draufsicht
M~1:10



Alle Abbildungen und Zeichnungen sind urheberrechtlich geschützt.
Verwertung oder Veröffentlichung, auch einzelner Details, nur mit unserer Genehmigung.
Technische Änderungen und Irrtümer vorbehalten.

Kaminofen Cubo M, Holzfach schmal, rechts

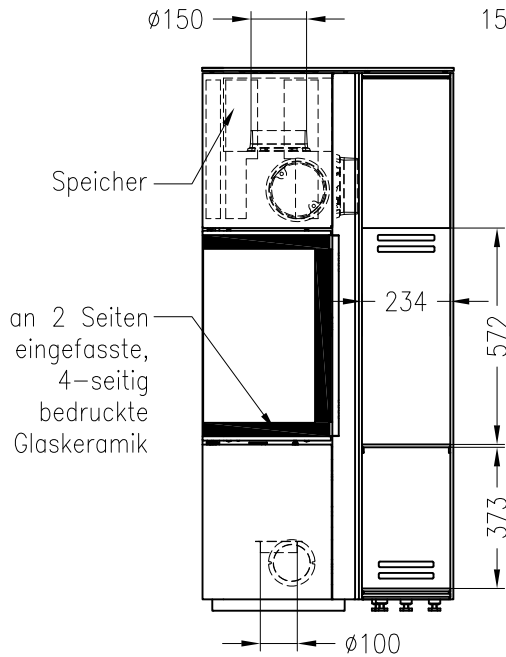
feststehend, Stahlausführung, Rauchrohranschluss durch das Holzfach möglich



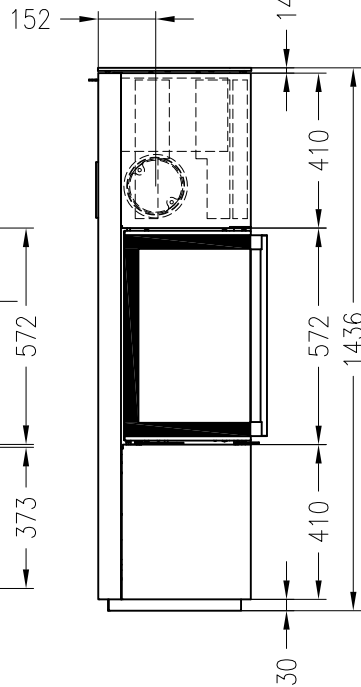
Selection

Stand: 05/2014

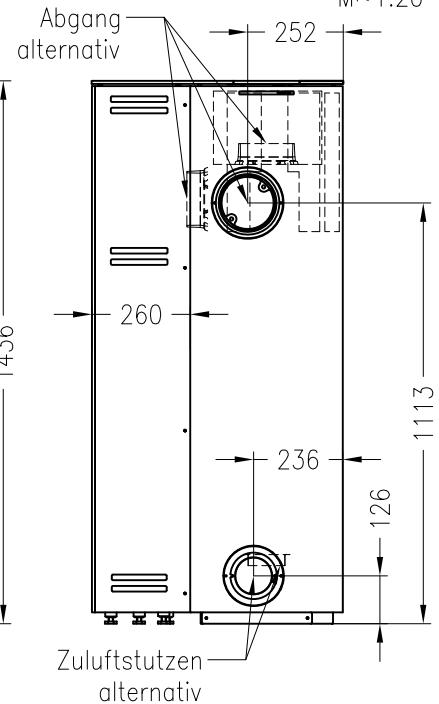
Vorderansicht
M~1:20



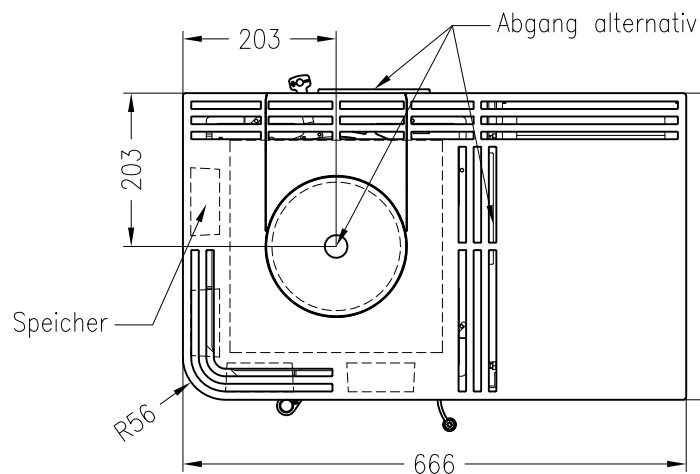
Seitenansicht
M~1:20



Rückansicht
M~1:20



Draufsicht
M~1:10



Alle Abbildungen und Zeichnungen sind urheberrechtlich geschützt.
Verwertung oder Veröffentlichung, auch einzelner Details, nur mit unserer Genehmigung.
Technische Änderungen und Irrtümer vorbehalten.

Kaminofen Cubo M, Holzfach breit, rechts

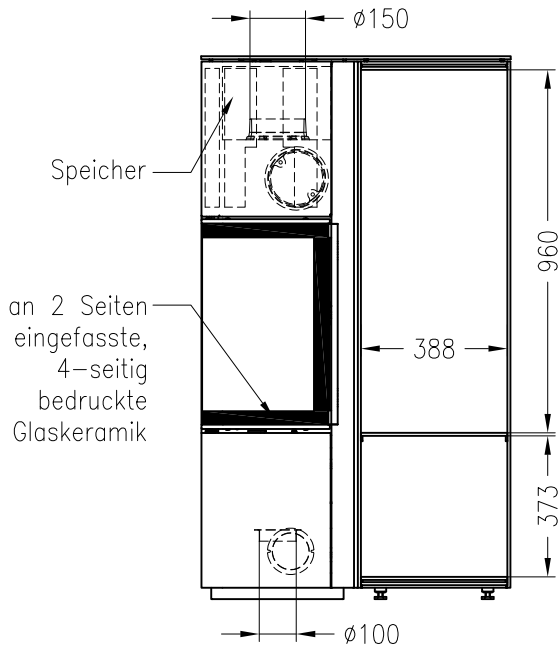
feststehend, Stahlausführung



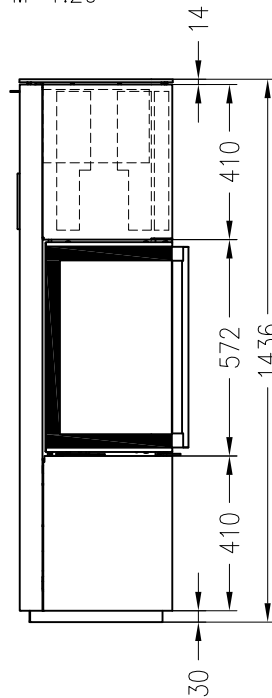
Selection

Stand: 05/2014

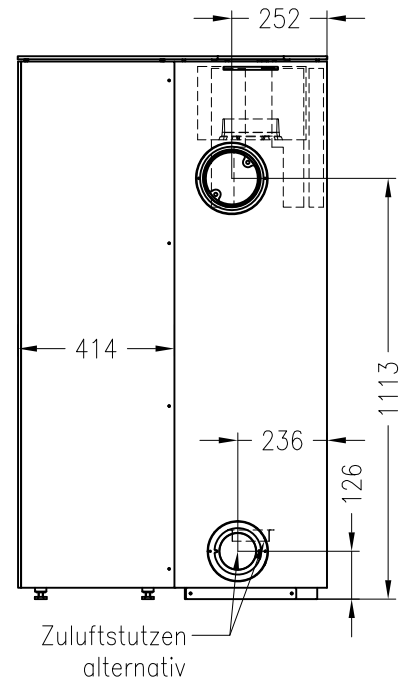
Vorderansicht
M~1:20



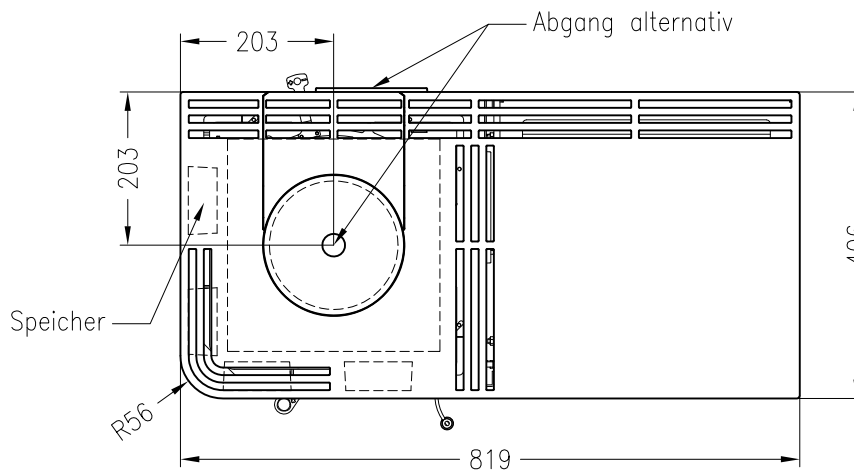
Seitenansicht
M~1:20



Rückansicht
M~1:20



Draufsicht
M~1:10



Alle Abbildungen und Zeichnungen sind urheberrechtlich geschützt.
Verwertung oder Veröffentlichung, auch einzelner Details, nur mit unserer Genehmigung.
Technische Änderungen und Irrtümer vorbehalten.

Kaminofen Cubo M, Holzfach breit, rechts

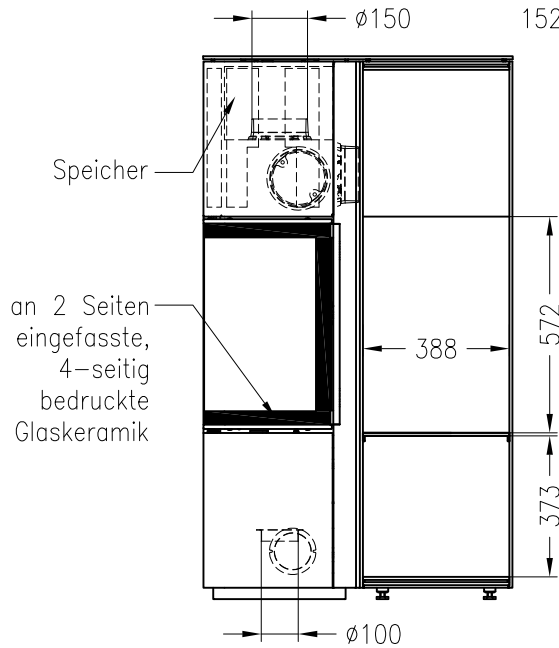
feststehend, Stahlausführung, Rauchrohranschluss durch das Holzfach möglich



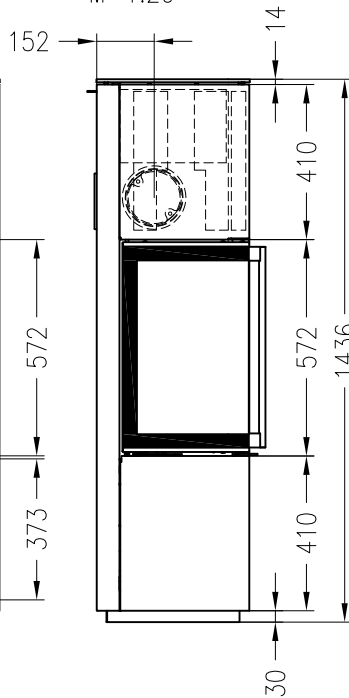
Selection

Stand: 05/2014

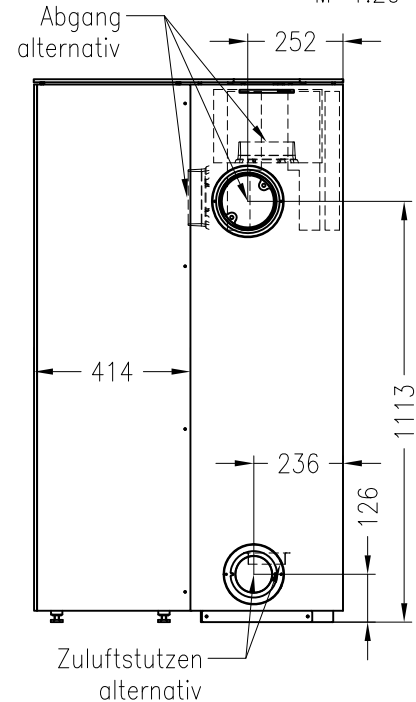
Vorderansicht
M~1:20



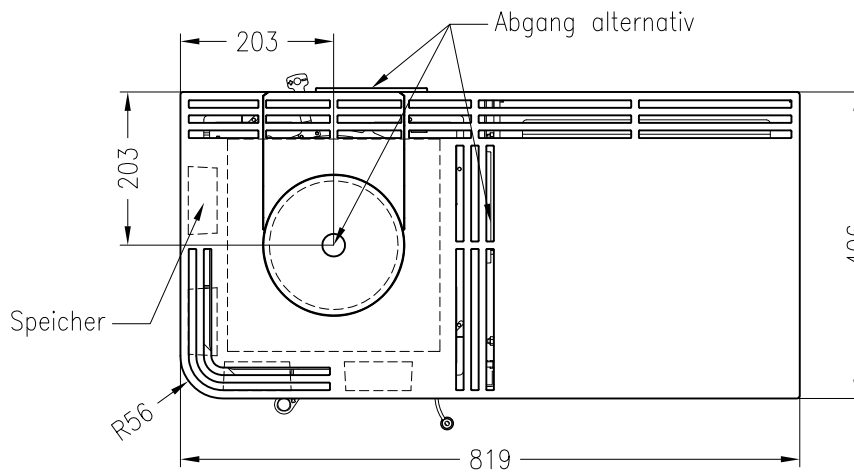
Seitenansicht
M~1:20



Rückansicht
M~1:20



Draufsicht
M~1:10



Alle Abbildungen und Zeichnungen sind urheberrechtlich geschützt.
Verwertung oder Veröffentlichung, auch einzelner Details, nur mit unserer Genehmigung.
Technische Änderungen und Irrtümer vorbehalten.

Kaminofen Cubo M RLU

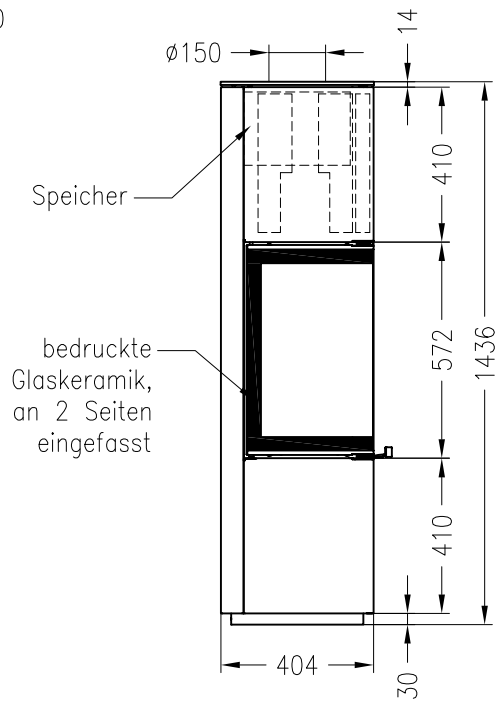
feststehend, Stahlausführung



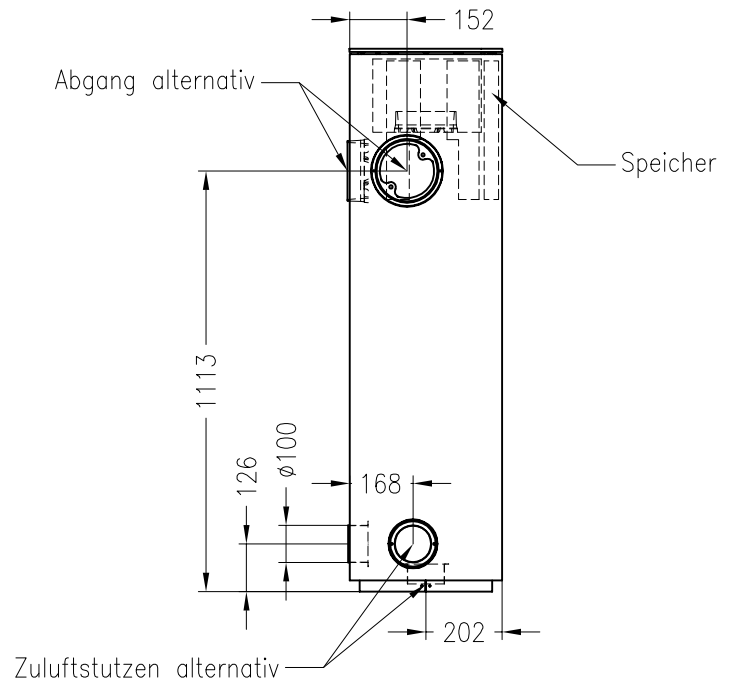
Selection

Stand: 10/2012

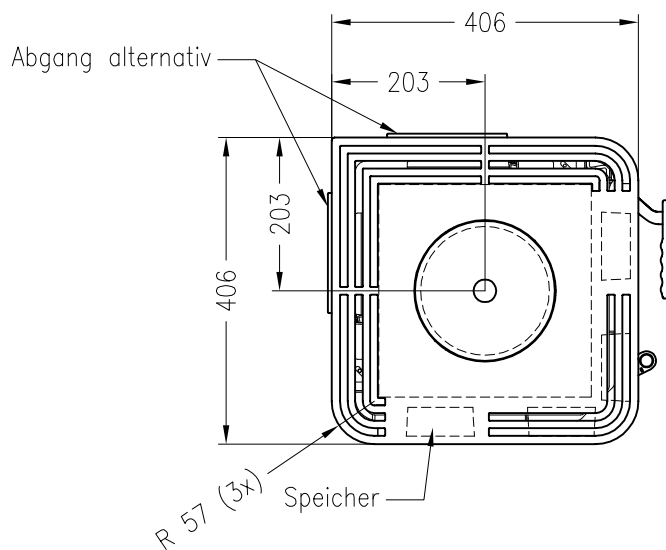
Vorderansicht
M~1:20



Seitenansicht
M~1:20



Draufsicht
M~1:10



Alle Abbildungen und Zeichnungen sind urheberrechtlich geschützt.
Verwertung oder Veröffentlichung, auch einzelner Details, nur mit unserer Genehmigung.
Technische Änderungen und Irrtümer vorbehalten.