

Brennzelle Kombifire 1V-85 2016

schwenkbar

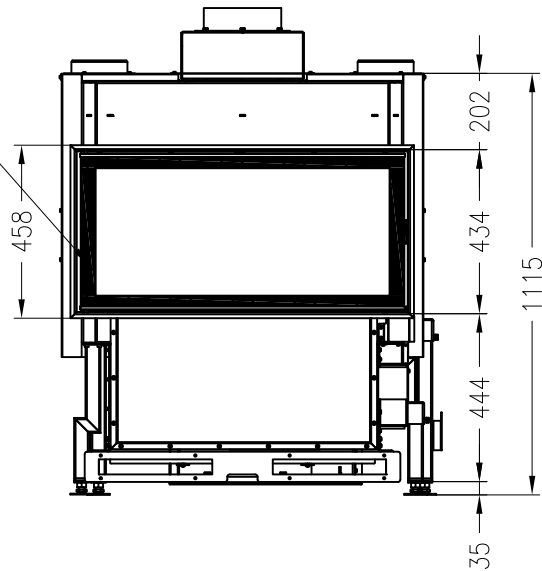


Linear 4S

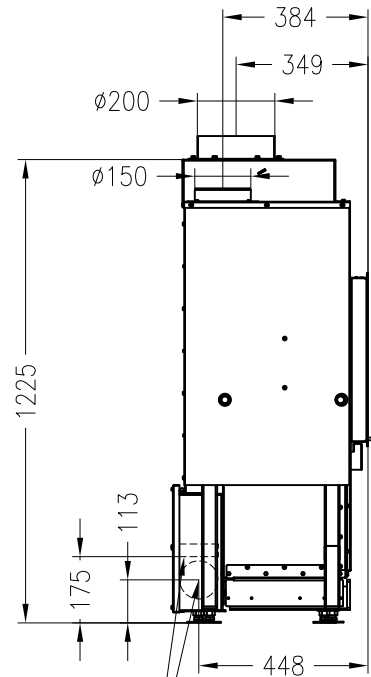
Stand: 02/2015

Vorderansicht
M~1:20

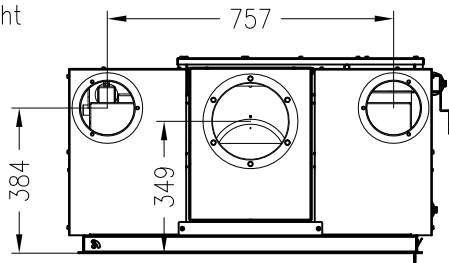
Verdeckter Scheibenrahmen,
an 2 Seiten eingefasste,
4-seitig bedruckte Glaskeramik



Seitenansicht
M~1:20

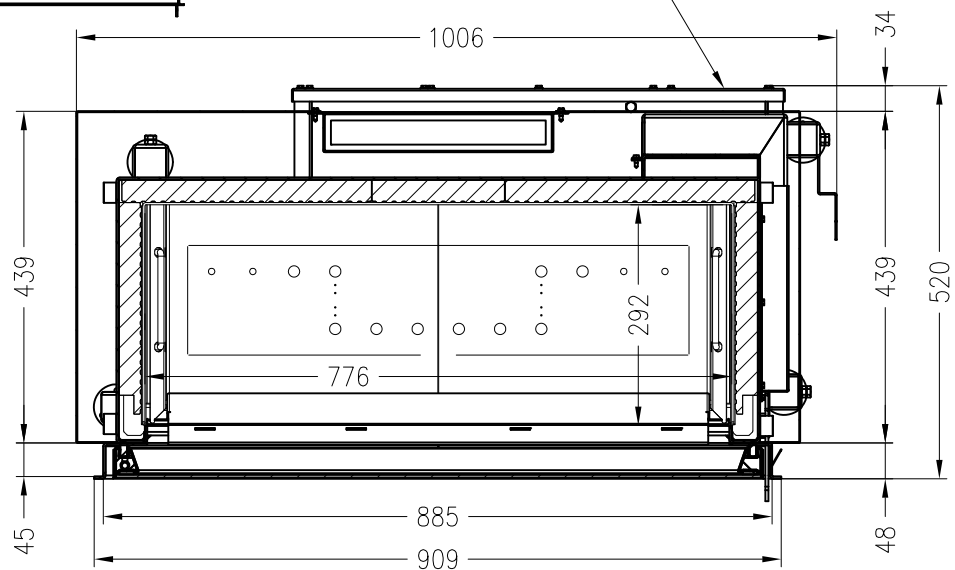


Draufsicht
M~1:20



Horizontalschnitt
M~1:10

Zuluftanschluß hinten rechts $\varnothing 100$,
wahlweise zur Seite oder nach unten anzuschließen



Alle Abbildungen und Zeichnungen sind urheberrechtlich geschützt.
Verwertung oder Veröffentlichung, auch einzelner Details, nur mit unserer Genehmigung.
Technische Änderungen und Irrtümer vorbehalten.