

# Brennzelle Mini Sh-4S

hochschiebbar



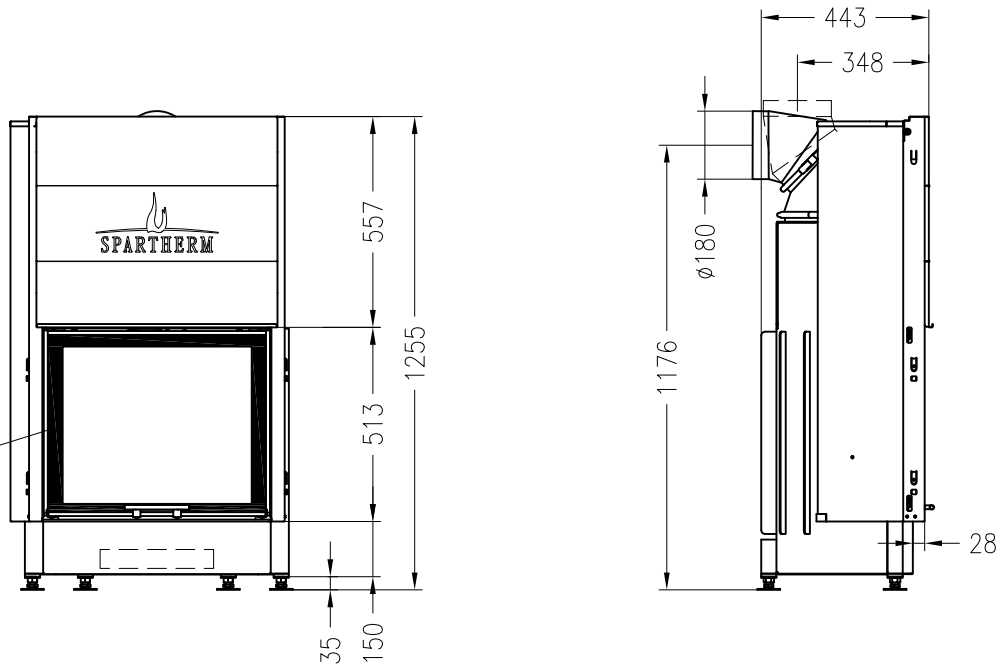
## Linear 4S

Stand: 11/2010

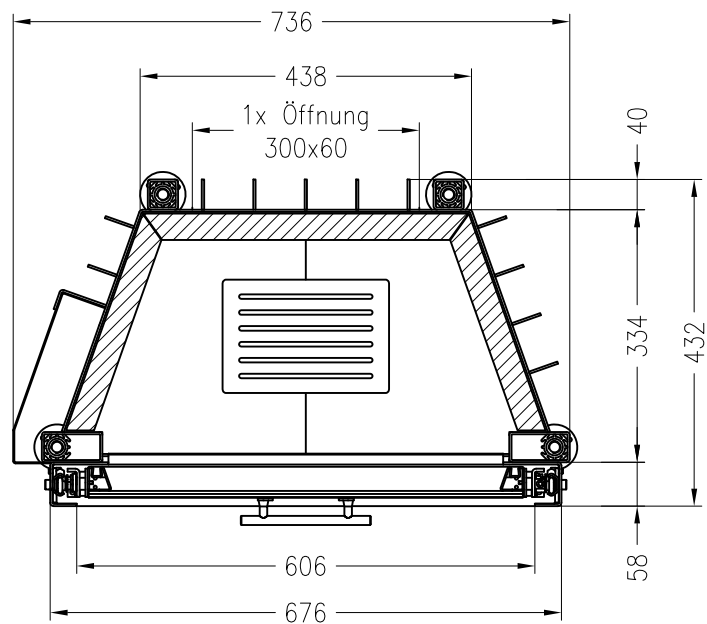
Vorderansicht  
M~1:20

Seitenansicht  
M~1:20

Verdeckter Scheibenrahmen,  
an 2 Seiten eingefasste 3-seitig  
bedruckte Glaskeramik



Horizontalschnitt  
M~1:10



Alle Abbildungen und Zeichnungen sind urheberrechtlich geschützt.  
Verwertung oder Veröffentlichung, auch einzelner Details, nur mit unserer Genehmigung.  
Technische Änderungen und Irrtümer vorbehalten.

# Brennzelle Mini Sh-3S

hochschiebbar



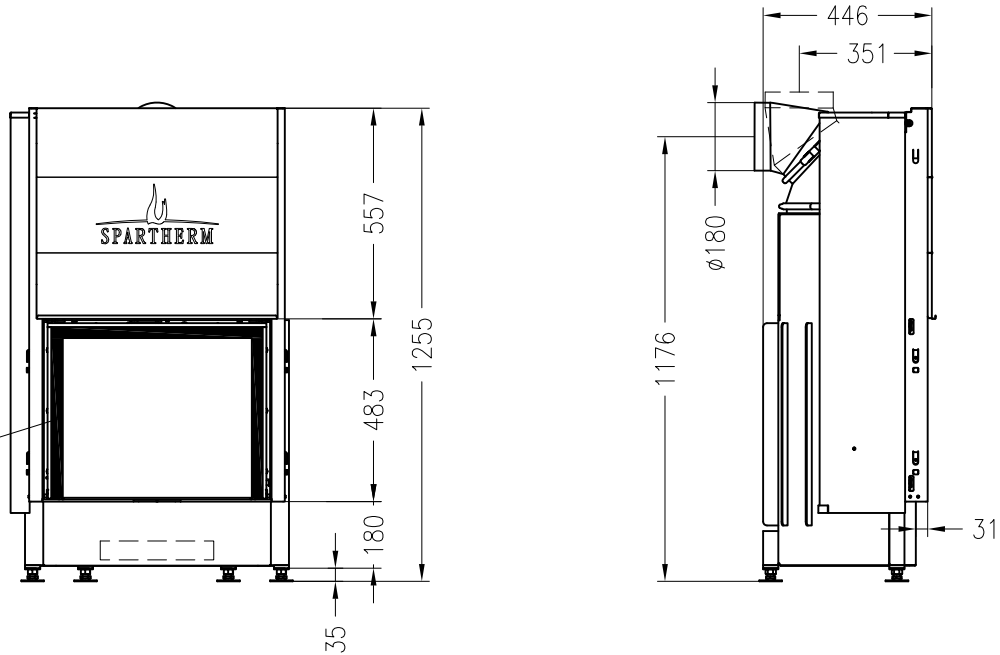
## Linear 3S

Stand: 11/2010

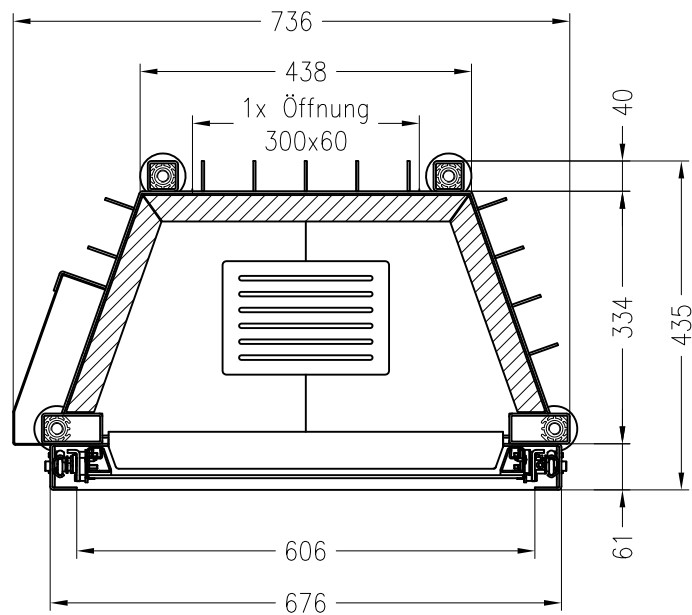
Vorderansicht  
M~1:20

Seitenansicht  
M~1:20

Verdeckter Scheibenrahmen,  
an 2 Seiten eingefasste 3-seitig  
bedruckte Glaskeramik



Horizontalschnitt  
M~1:10



Alle Abbildungen und Zeichnungen sind urheberrechtlich geschützt.  
Verwertung oder Veröffentlichung, auch einzelner Details, nur mit unserer Genehmigung.  
Technische Änderungen und Irrtümer vorbehalten.