

# Brennzelle Varia 2RR-55h-4S

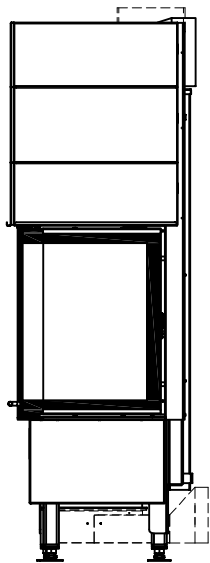
hochschiebbar



## Linear 4S

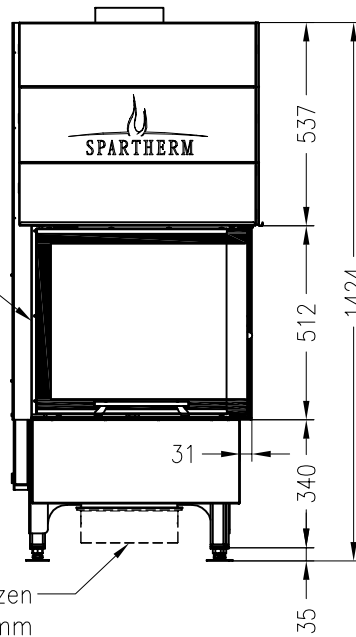
Stand: 12/2013

Seitenansicht  
M~1:20



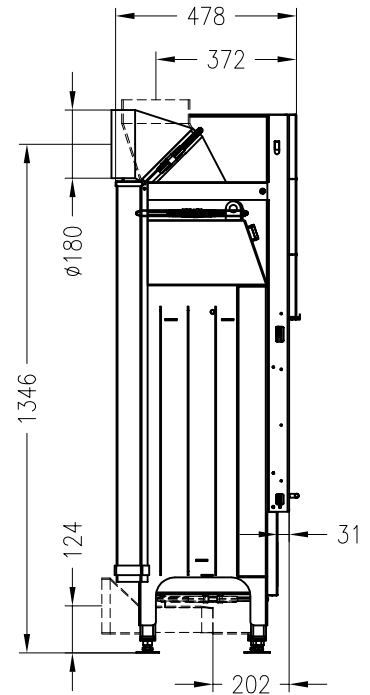
Vorderansicht  
M~1:20

Verdeckter Scheibenrahmen,  
6-seitig bedruckte Glaskeramik

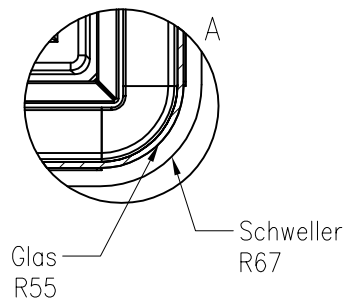
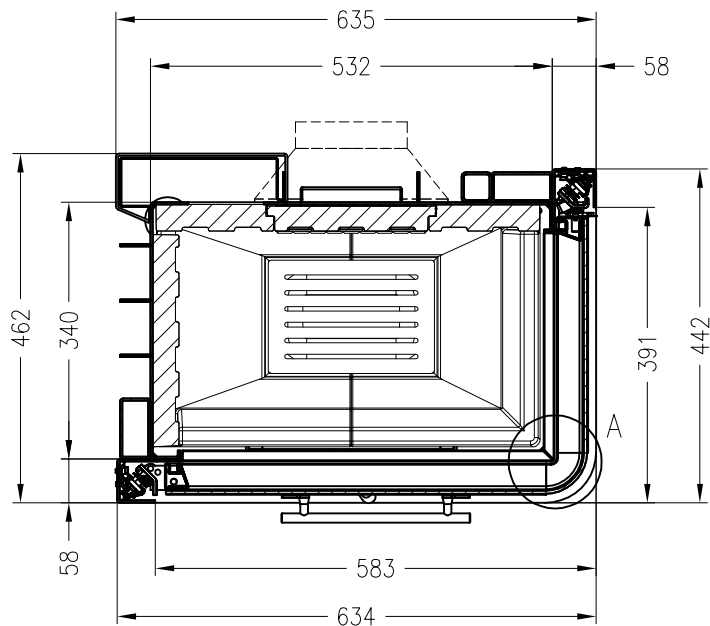


optionaler SVS-Stützen  
ø150mm

Seitenansicht  
M~1:20



Horizontalschnitt  
M~1:10



Alle Abbildungen und Zeichnungen sind urheberrechtlich geschützt.  
Verwertung oder Veröffentlichung, auch einzelner Details, nur mit unserer Genehmigung.  
Technische Änderungen und Irrtümer vorbehalten.