

Brennzelle Varia AS-FDh-4S-2

hochschiebbar



Linear 2

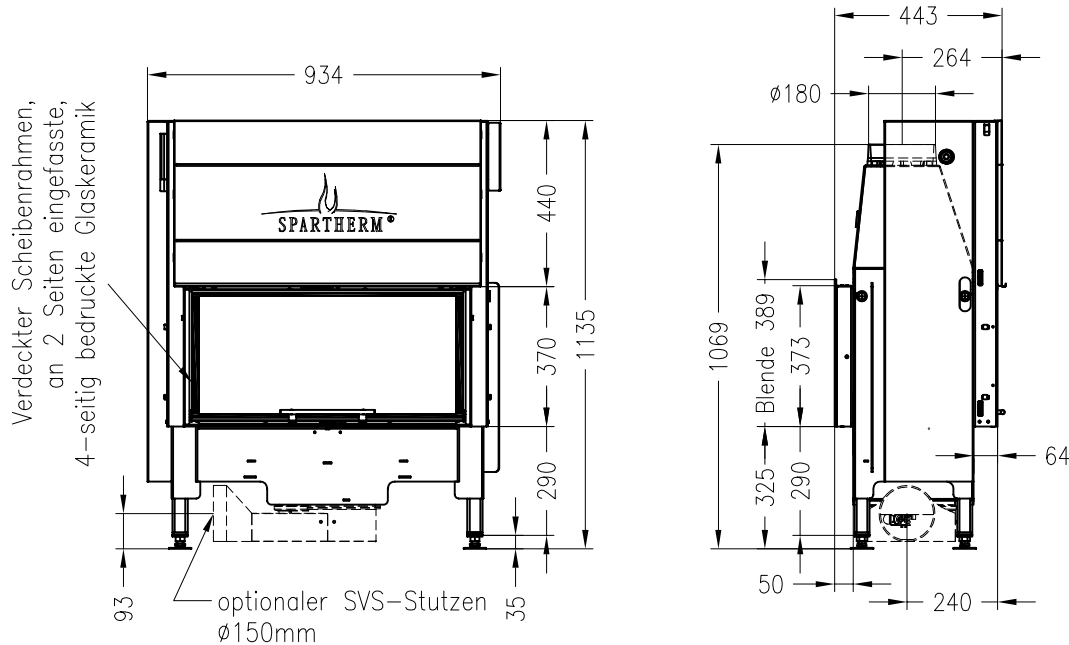
Stand: 12/2012

Vorderansicht

M~1:20

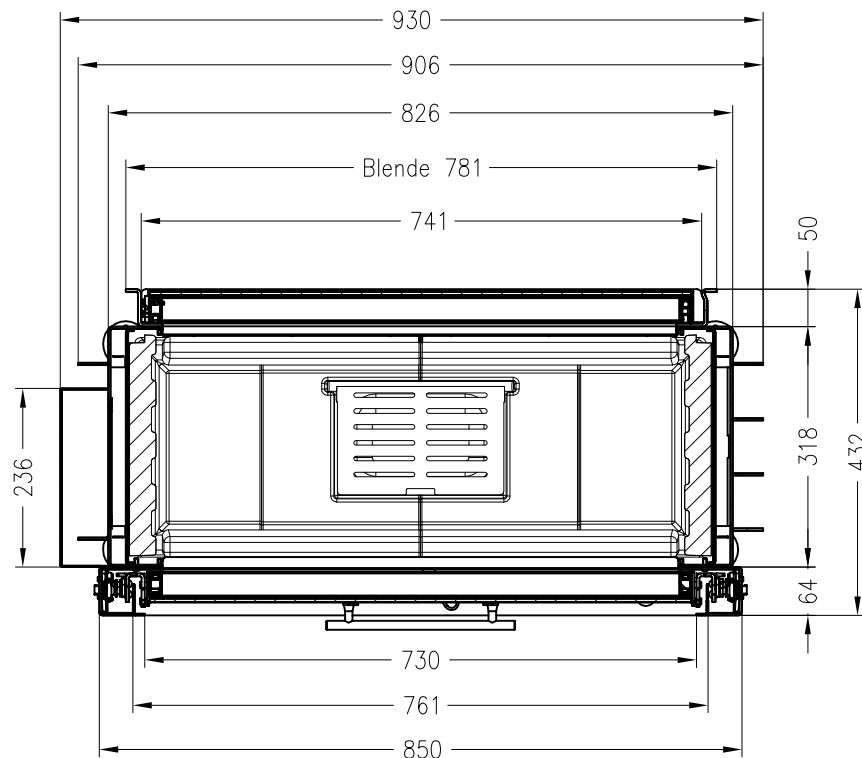
Seitenansicht

M~1:20



Horizontalschnitt

M~1:10



Alle Abbildungen und Zeichnungen sind urheberrechtlich geschützt.
Verwertung oder Veröffentlichung, auch einzelner Details, nur mit unserer Genehmigung.
Technische Änderungen und Irrtümer vorbehalten.

Brennzelle Varia AS-FDh-3S-2

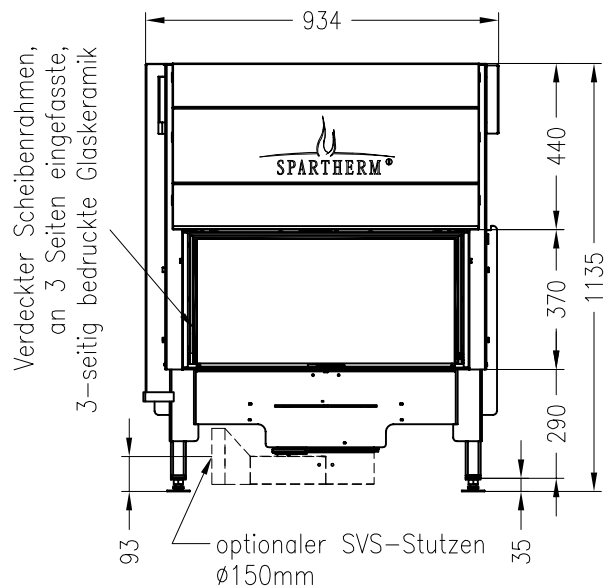
hochschiebbar



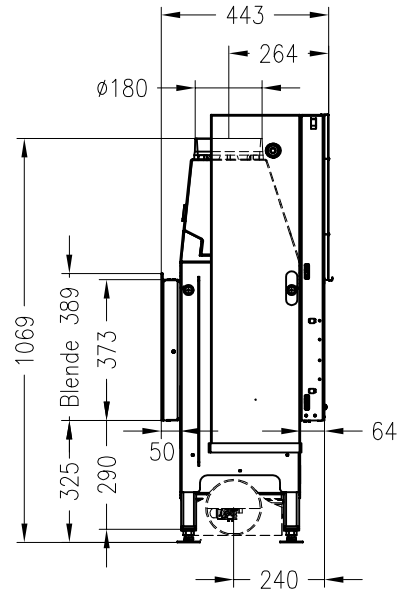
Linear 2

Stand: 12/2013

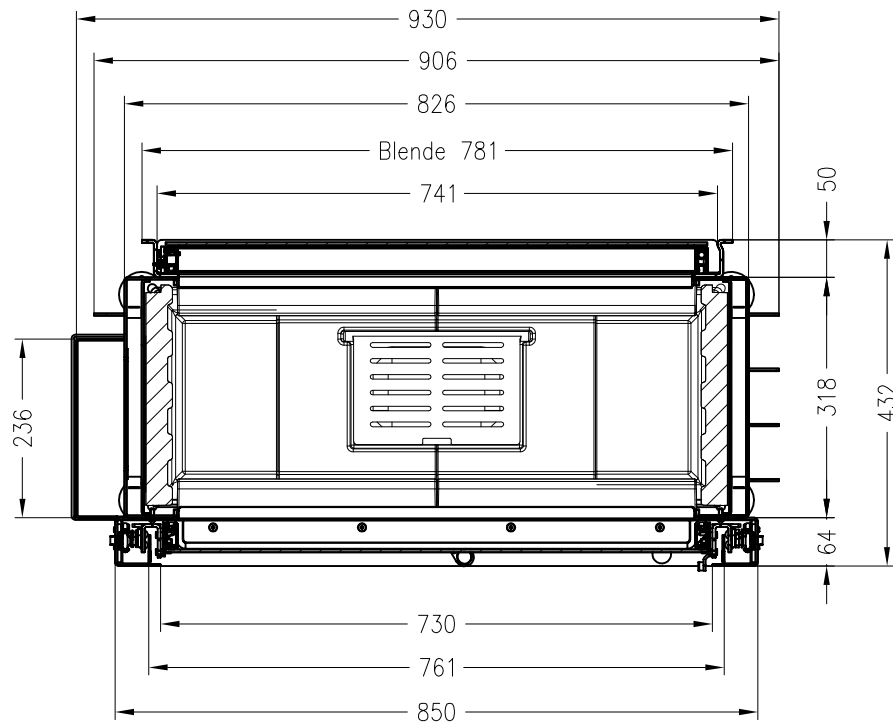
Vorderansicht
M~1:20



Seitenansicht
M~1:20



Horizontalschnitt
M~1:10



Alle Abbildungen und Zeichnungen sind urheberrechtlich geschützt.
Verwertung oder Veröffentlichung, auch einzelner Details, nur mit unserer Genehmigung.
Technische Änderungen und Irrtümer vorbehalten.