

Brennzelle Varia B-FDh-4S

hochschiebbar



Linear 4S

Stand: 11/2010

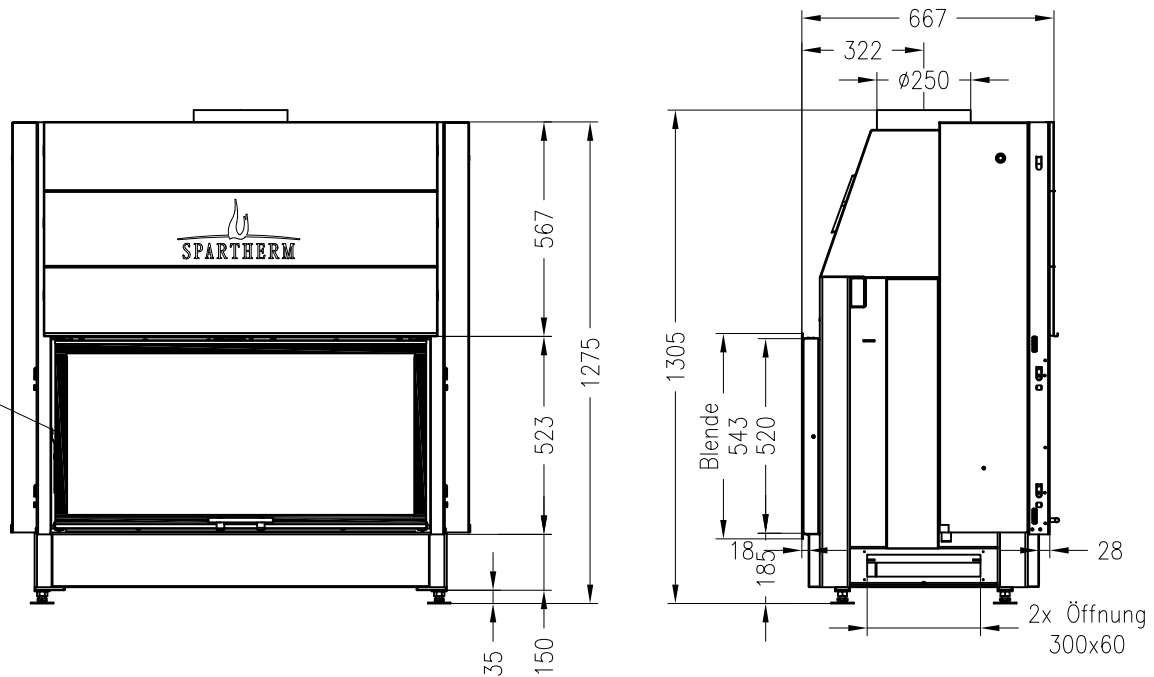
Vorderansicht

M~1:20

Seitenansicht

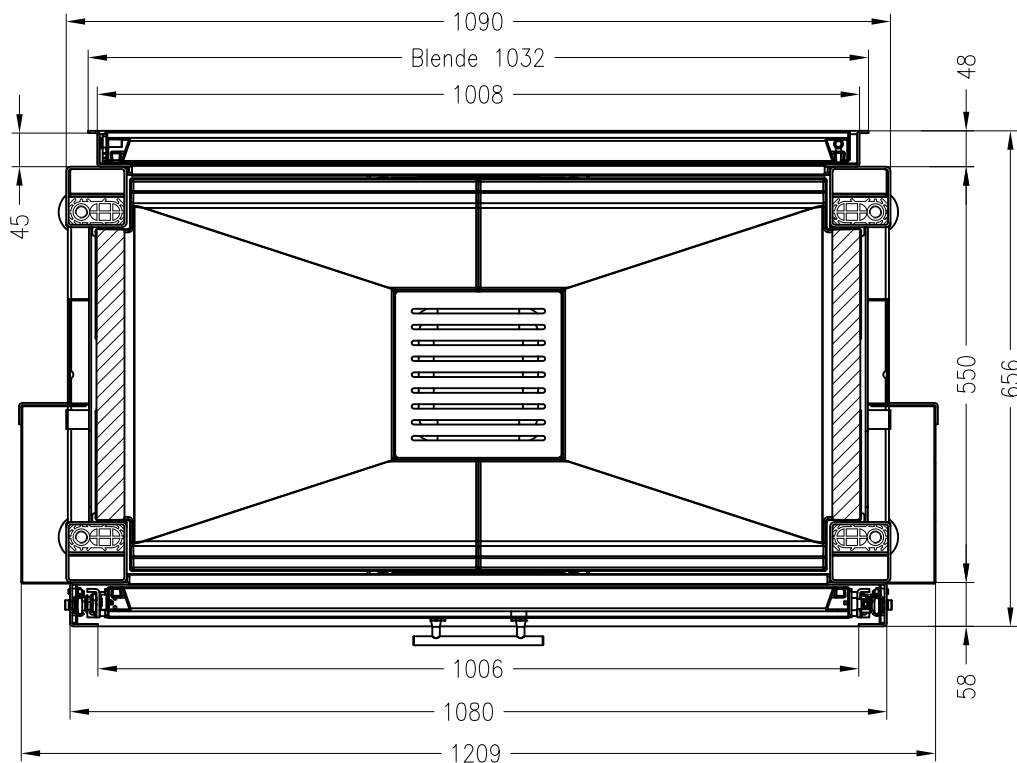
M~1:20

an 2 Seiten eingefasste,
4-seitig bedruckte Glaskeramik



Horizontalschnitt

M~1:10



Alle Abbildungen und Zeichnungen sind urheberrechtlich geschützt.
Verwertung oder Veröffentlichung, auch einzelner Details, nur mit unserer Genehmigung.
Technische Änderungen und Irrtümer vorbehalten.

Brennzelle Varia B-FDh-3S

hochschiebbar



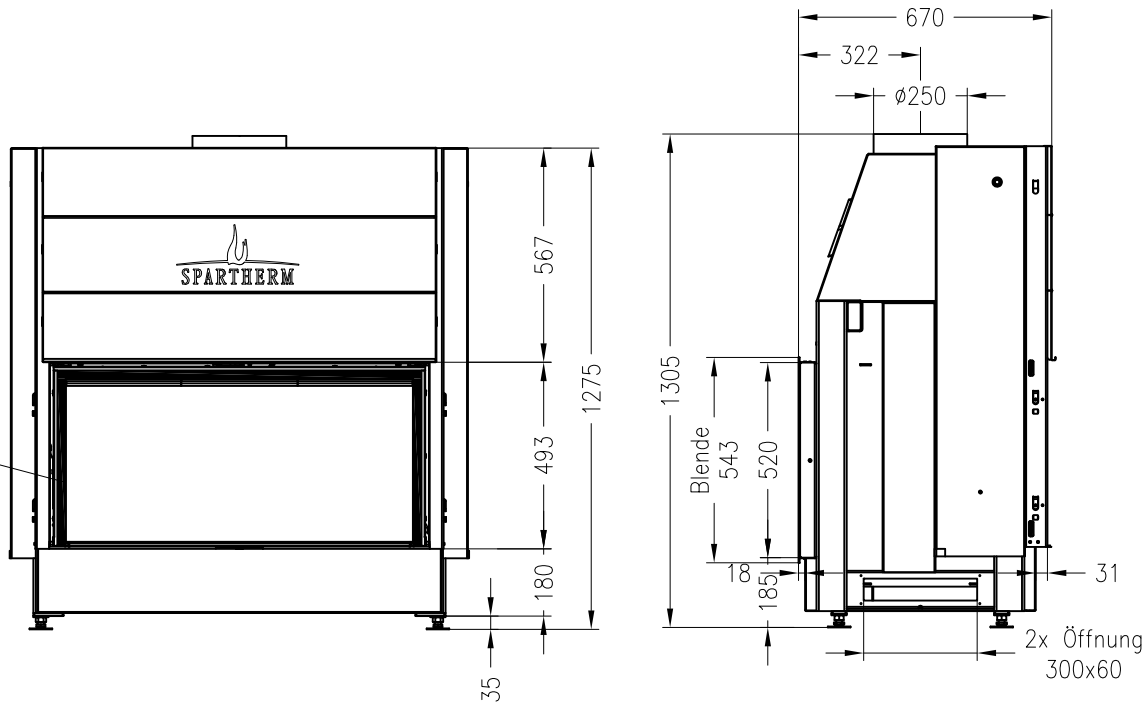
Linear 3S

Stand: 11/2010

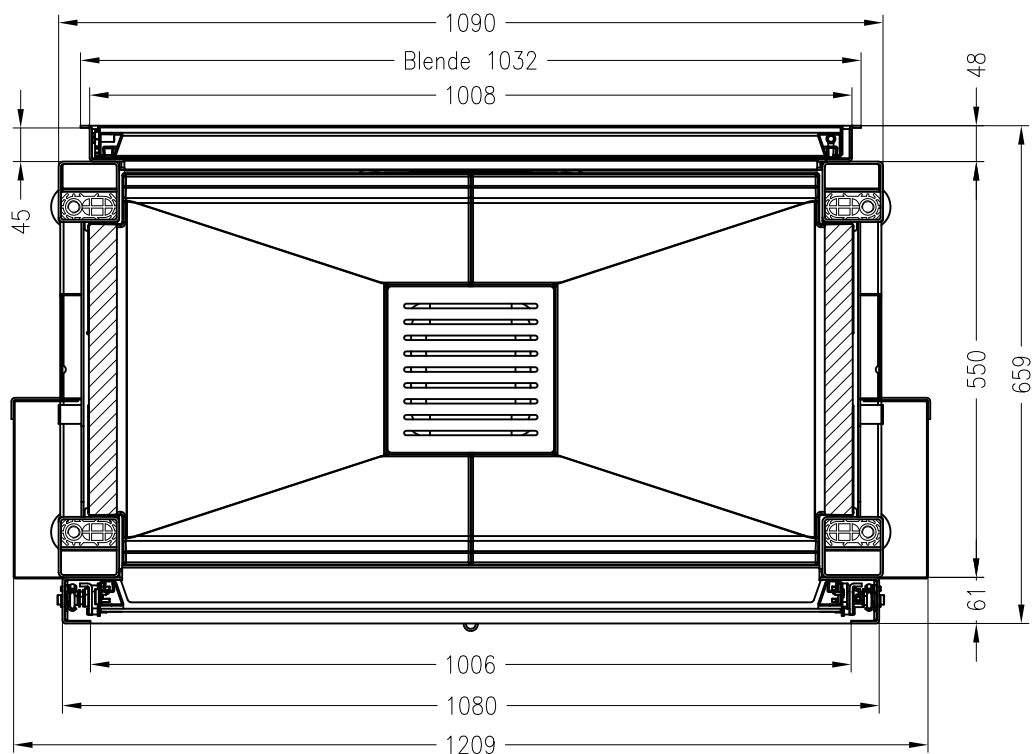
Vorderansicht
M~1:20

Seitenansicht
M~1:20

Verdeckter Scheibenrahmen,
an 2 Seiten eingefasste,
3-seitig bedruckte Glaskeramik



Horizontalschnitt
M~1:10



Alle Abbildungen und Zeichnungen sind urheberrechtlich geschützt.
Verwertung oder Veröffentlichung, auch einzelner Details, nur mit unserer Genehmigung.
Technische Änderungen und Irrtümer vorbehalten.