

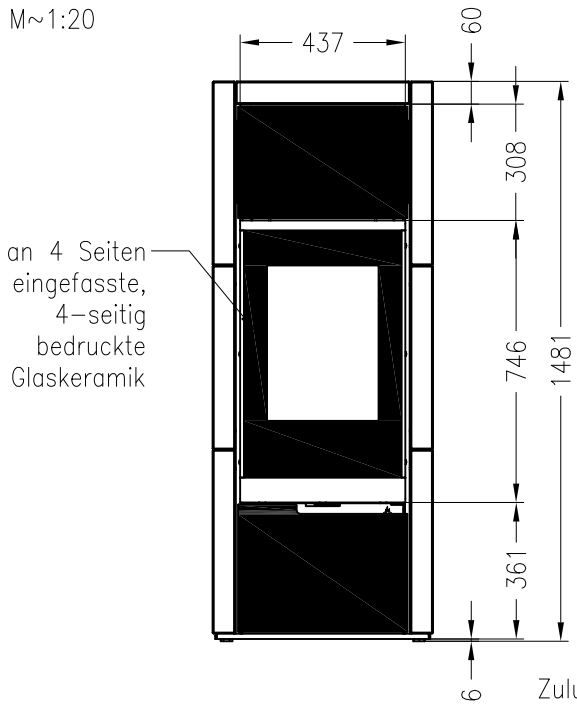
Kaminofen ambiente a6 H₂O

feststehend, Stahlausführung

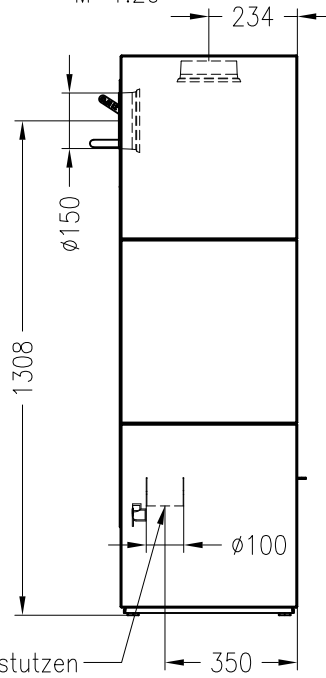


ambiente
Stand: 02/2015

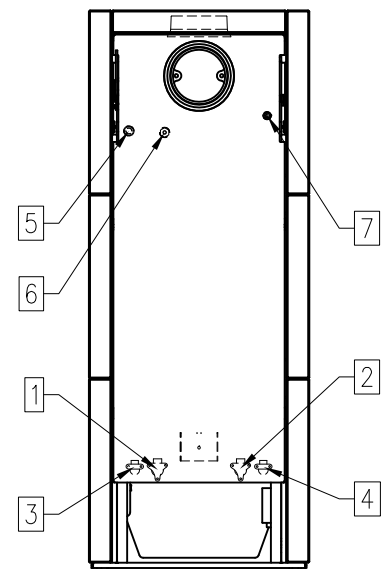
Vorderansicht
M~1:20



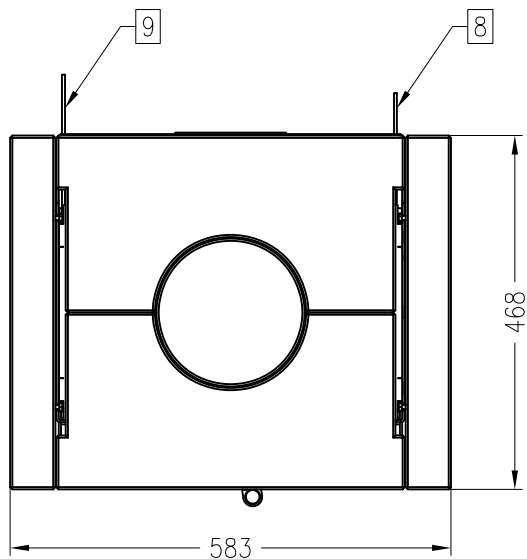
Seitenansicht
M~1:20



Rückansicht
M~1:20



Draufsicht
M~1:10



1	Rücklaufanschluss IG 3/4"
2	Vorlaufanschluss IG 3/4"
3	"Zulauf" Sicherheitswärmetauscher IG 1/2"
4	"Ablauf" Sicherheitswärmetauscher IG 1/2"
5	Tauchhülse für thermische Ablaufsicherung
6	Tauchhülse für Thermostatschalter
7	Entlüftungsmöglichkeit
8	Betätigungsgriff: Bedienung Wasserwärmetauscher
9	Betätigungsgriff: Reinigung Wasserwärmetauscher

Alle Abbildungen und Zeichnungen sind urheberrechtlich geschützt.
Verwertung oder Veröffentlichung, auch einzelner Details, nur mit unserer Genehmigung.
Technische Änderungen und Irrtümer vorbehalten.